

*Banknotenzähl - und Prüfgerät*

# GFR-220

Die Banknotenzählmaschine mit der unterbrechungsfreien Wertermittlung



## Features:

- Zuverlässigkeit und lange Lebensdauer garantieren Investitionsschutz
- „EZB Framework“ zertifiziert als BPM, zuverlässige Fitnessprüfung!



## Beschreibung:

### Effiziente Authentifizierung

- Ausgereifte Technologie für die Unterscheidung von Banknoten
- Verbesserung der Falschgeldererkennung

### Funktionen ohne Ende

- Fortlaufender Betrieb mithilfe eines "vergrößerten Rückgabefaches"
- 2-Personenbetrieb mit unabhängigem Datenspeicher
- Übertragung auf mehrere PC's möglich
- Eingebauter Staubfilter

### Echtheitsprüfung

Prüfung jedes einzelnen Echtheitsmerkmals für jeden Notenwert getrennt einstellbar!

Die falschen und suspekten Banknoten werden im separaten Rückgabefach (Reject) abgelegt.

**Zugelassen als „Banknoten-Echtheitsprüfgerät“ (BAM) lt. „Beschluss EZB/2010/14 über die Prüfung der Echtheit und Umlauffähigkeit und über die Wiederausgabe von Euro-Banknoten“**

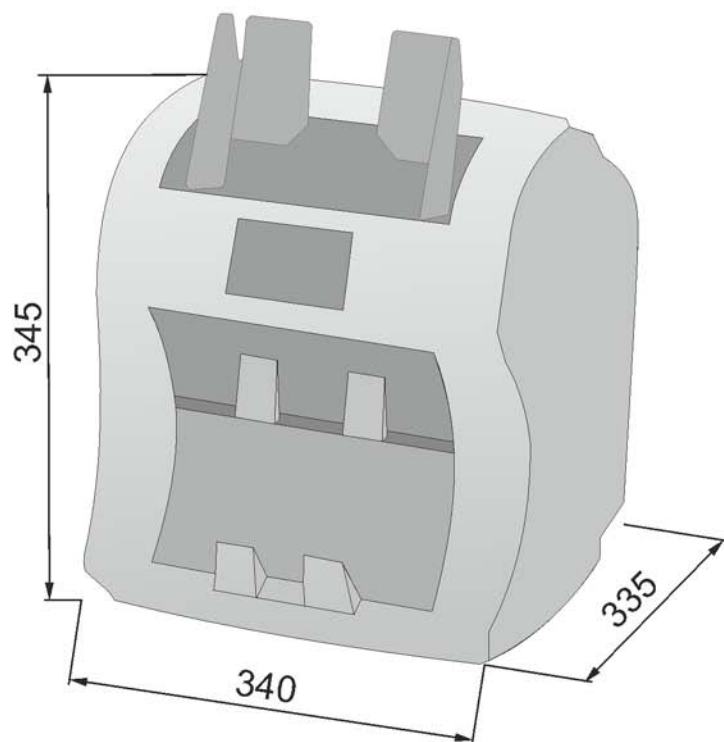
### Service

GZT garantiert ein professionelles Herstellerservice als Teil des kompletten Lösungsangebotes. Bedarfsgerechtes Service sorgt für höchstmögliche Systemverfügbarkeit und Sicherheit.

### Beratung und Integration

GZT hat 35 Jahre Erfahrung in der Beratung und Integration von Bargeldbearbeitungslösungen für Banken, Retail, WTU und Gastronomie.

Ausgehend von der Analyse und Konzeption zu den optimalen und kundenindividuellen Einsatz- und Integrationsszenarien.



## Technische Daten:

### Mechanik

Gewicht [kg]:	ca. 14,5
Abmessungen H x B x T [mm]:	345 x 340 x 335
Eingabefach:	500 Banknoten
Ausgabefach:	200 Banknoten
Rückgabefach:	50-100 Banknoten

### Elektrik

Spannungsbereich [VAC]:	100 - 240
Frequenzbereich [Hz]:	50 / 60
Leistungsaufnahme Betrieb [W]:	130

### Leistung

Zählgeschwindigkeit [Noten / Min.]:	bis zu 1000
Zählbare Notenbreite [mm]:	62 - 82
Zählbare Notenlänge [mm]:	120 - 160

### Umgebung

Umgebungstemperatur [°C]:	+15 bis +40
relative Luftfeuchte [%]:	25 bis 90 nicht kondensierend

## Optionales Zubehör:

Bezeichnung	Bestellnummer
Dollarzählung	Auf Anfrage
Thermodrucker Star	Auf Anfrage
Zweitanzeige D-100e	GL-ED100e
Installationspauschale	*

Weitere Informationen über Zubehör und unsere Produktpalette finden Sie auf der Homepage [www.gzt.at](http://www.gzt.at)

## Anwendungsbeispiel:

Der Banknotenzähler ist in Banken, Casinos und Einzelhandelsgeschäften eine große Hilfe beim Zählen und Überprüfen der Banknoten.



### GZT garantiert unseren Kunden und Partnern:

- 35 Jahre Erfahrung in Automatisierung von Geschäftsprozessen
- hohe Produktqualität von weltweit führenden Produzenten
- kundenorientierte Hardware- und Software-Entwicklung
- Servicequalität

ROHS OK  

Sämtliche Inhalte dieses Datenblattes wurden mit größter Sorgfalt erstellt. Für die Richtigkeit, Vollständigkeit und Aktualität der Inhalte kann jedoch keine Gewähr übernommen werden.